



MARUI

アルミ製 仏間シャッター

軽い・錆びない・開閉が滑らか

呼び	長さ×開き	許容荷重	ケース
900	910mm×650mm	10kg	10組
1,050	1,061mm×650mm	10kg	10組
1,200	1,212mm×650mm	10kg	10組
1,350	1,364mm×720mm	10kg	10組
1,500	1,515mm×720mm	10kg	10組

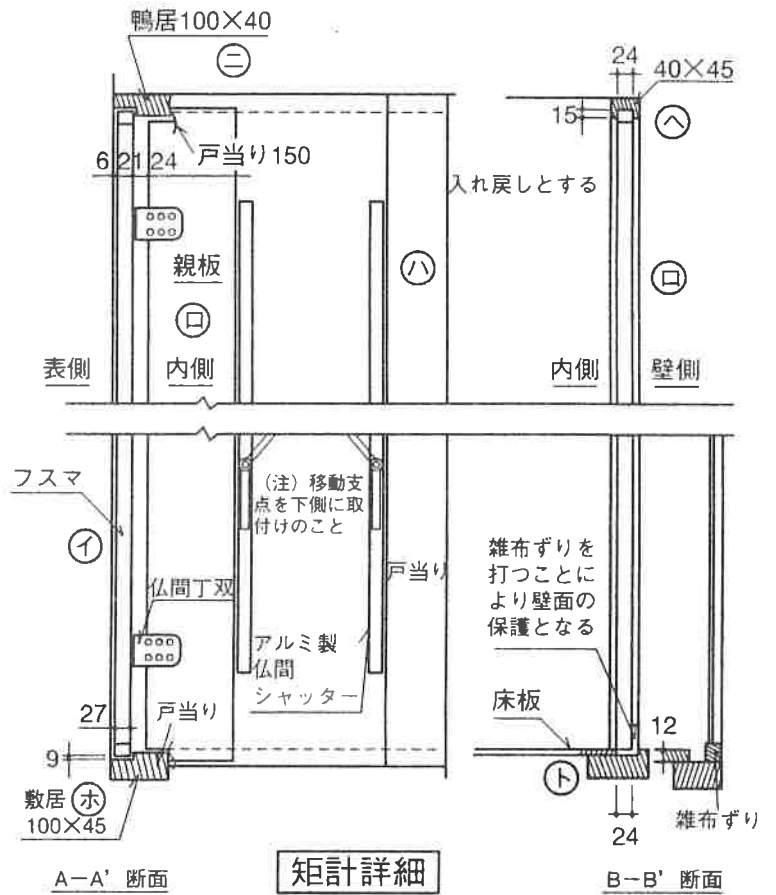
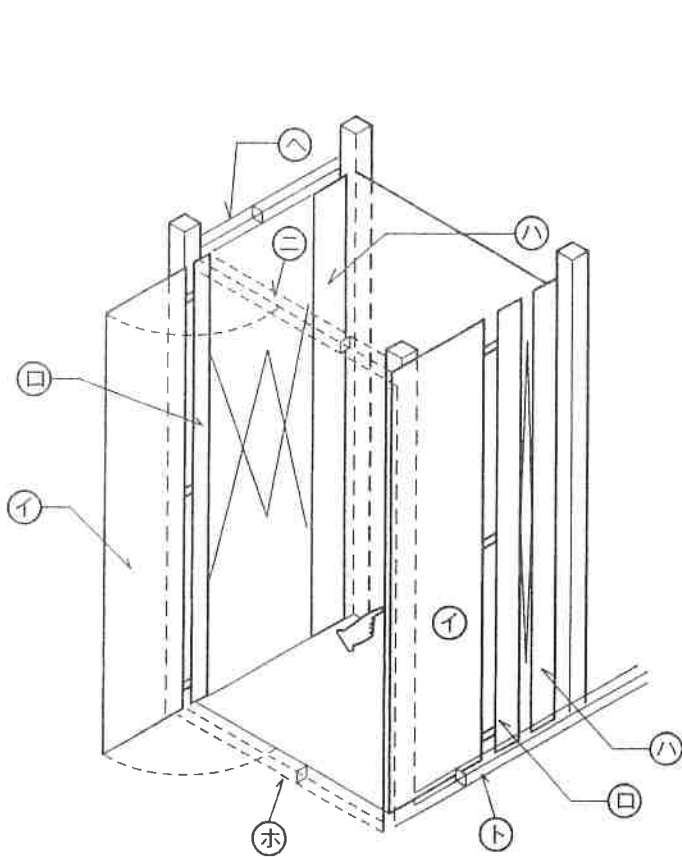
真鍮黒仏間丁番（木ネジ付）付もあります。

木ネジ付

取付方法は裏面の図面をご覧ください。

数量により指定寸法・特別仕上の制作も致します。

アルミ製仏間シャッター施工図



(注) () 内寸法は最小寸法とす

