



機能が優秀・安価・作業が簡単！


アルミ製 スライド シャッター

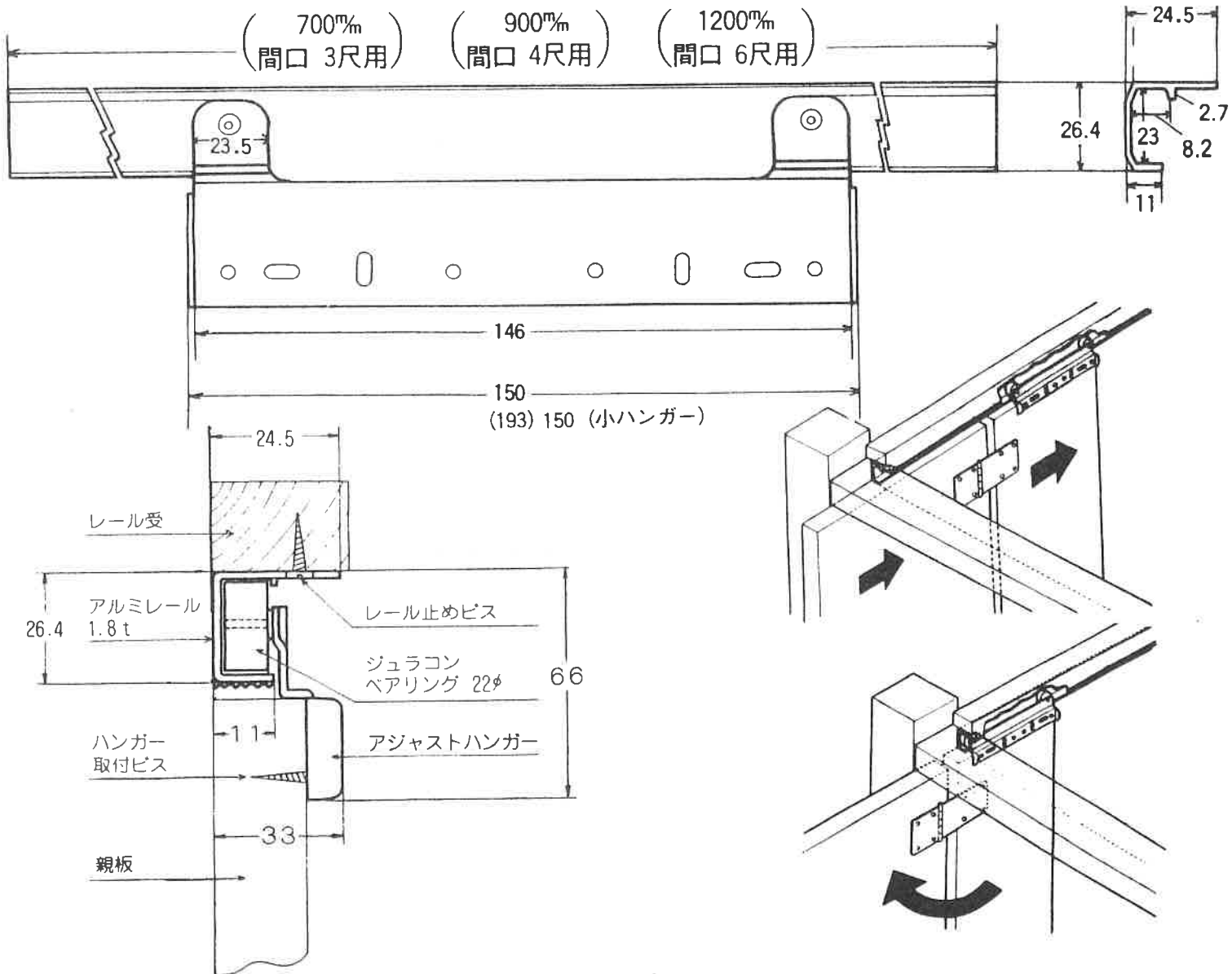
- 収納押入れ・仏間等に最適
- 扉がスッポリと収納される
- 吊戸で開閉がラクラク
- 取付がカンタン
- 調整が簡単で開戸がピッタリ
- 目障りな金具を一掃
- どんな間口、高さにも最適
- ジュラコンベアリングにより滑らかなスライド

実用新案・意匠登録 No.1000

| 品名 | 間口寸法 | 許容荷重 |
|-------|------|------|
| 700 | 3尺用 | 20kg |
| 900 | 4尺用 | 20kg |
| 1,200 | 6尺用 | 20kg |

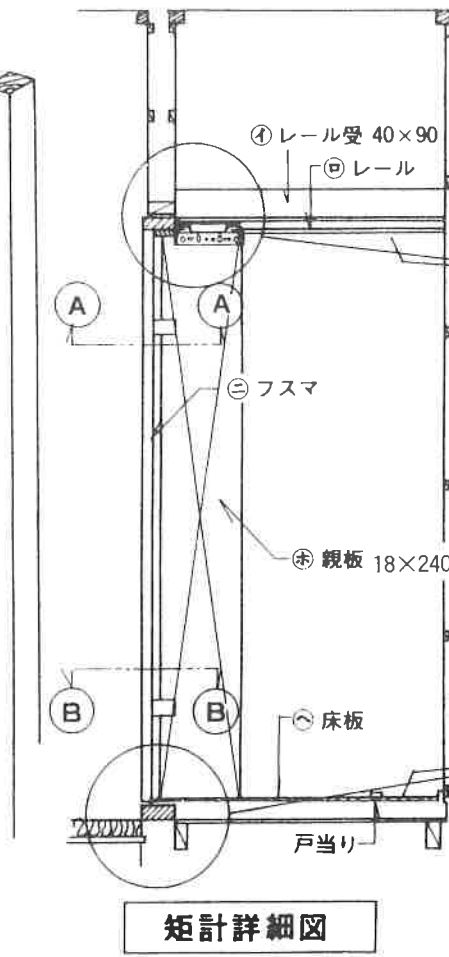
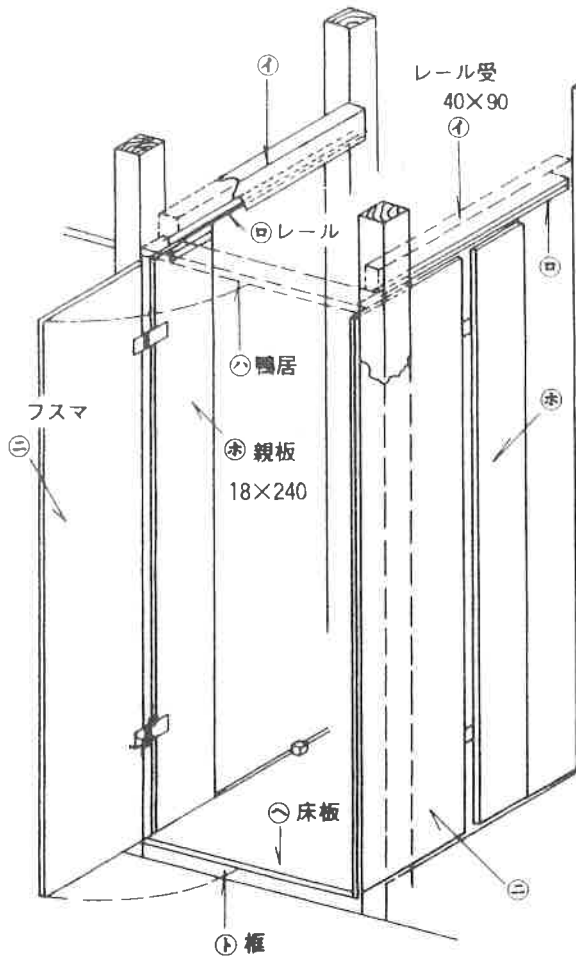
※高さは自由自在です。(木ネジ付)

 製仏間丁番は取付調整が出来ますから作業が簡単です。

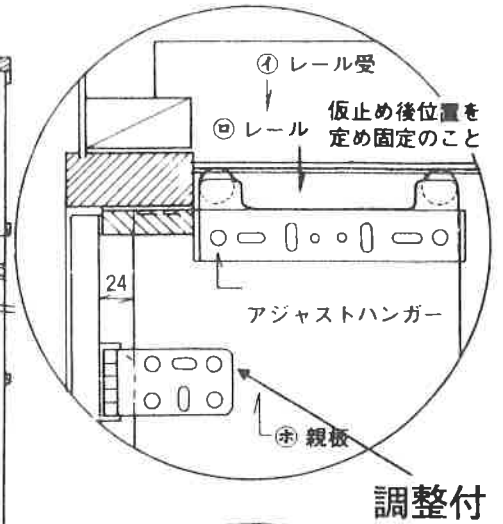


仏間に使用した場合の施工図

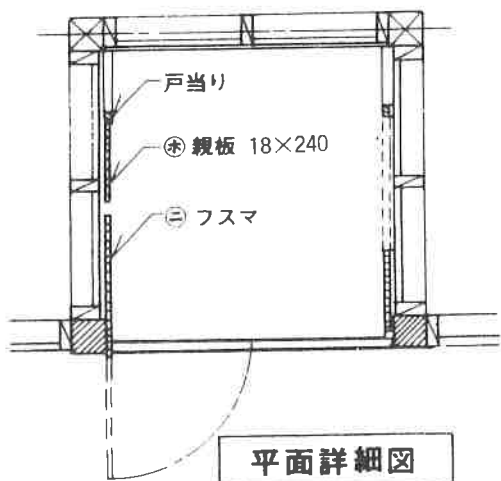
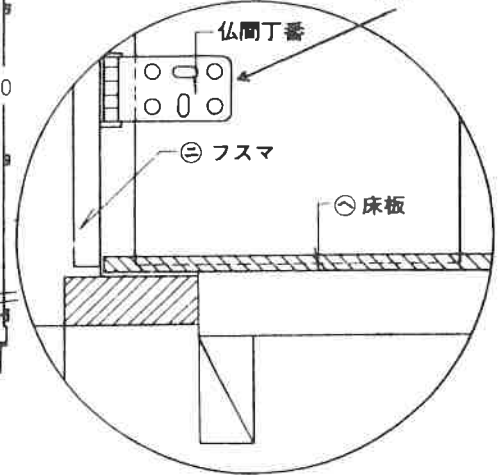
スライドシャッター



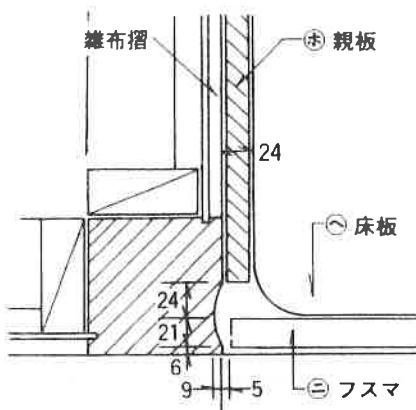
矩計詳細図



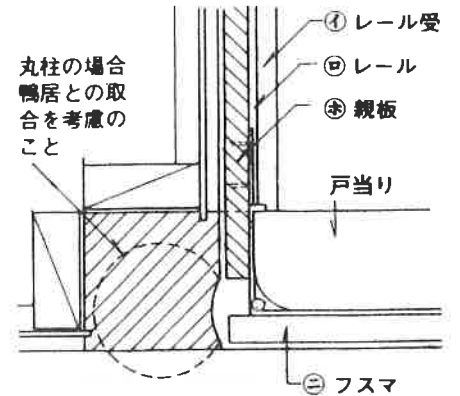
調整付



平面詳細図



㊮-㊮ 部分詳細図



㊬-㊬ 部分詳細図



注意……お施主様に安心してお使いいただくために、以下のことを必ずお守りください。
 施工業者の皆さんへのお願い

1. 扉が飛び出さないように必ず強固な戸当りを取付けて下さい。
2. レールは水平に取り付けてください。
3. 扉の許容荷重を厳守して下さい。
4. 本製品は襖等の軽扉用に開発されたものですので、用途以外のご使用はしないで下さい。
5. 施主様にお引き渡し時、以下のことをお守り下さるようお願い下さい。
 - ① 扉の開閉は静かにお願いします。
 - ② 扉にぶら下がったりしないで下さい。
 - ③ 指つめに注意して下さい。