



優れもの 頑丈で施工が簡単

スライド引戸

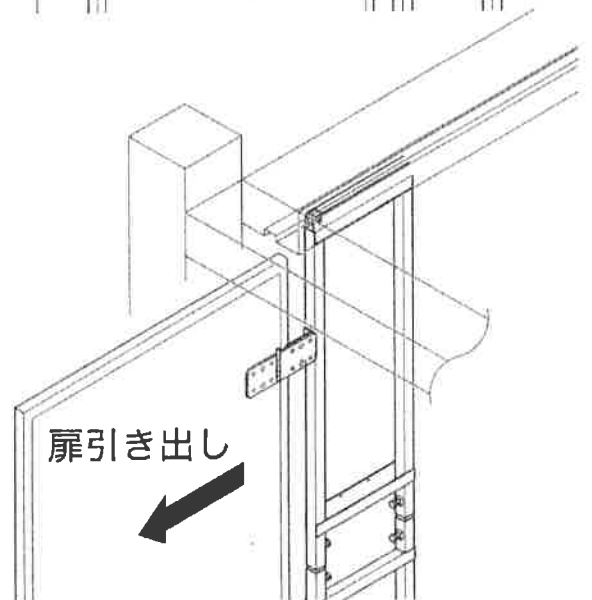
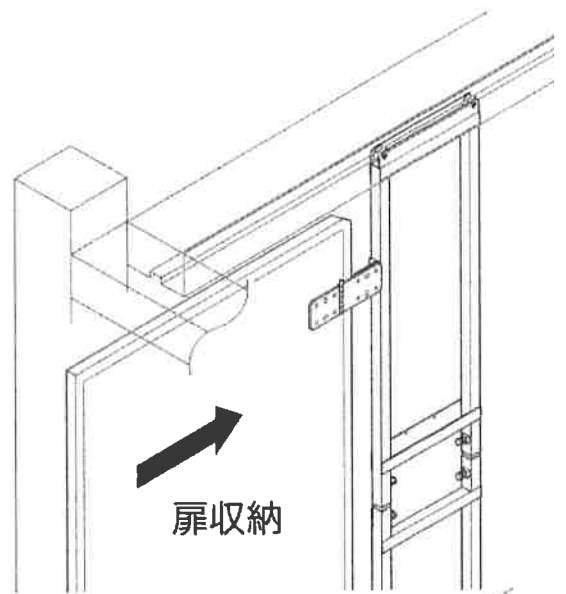
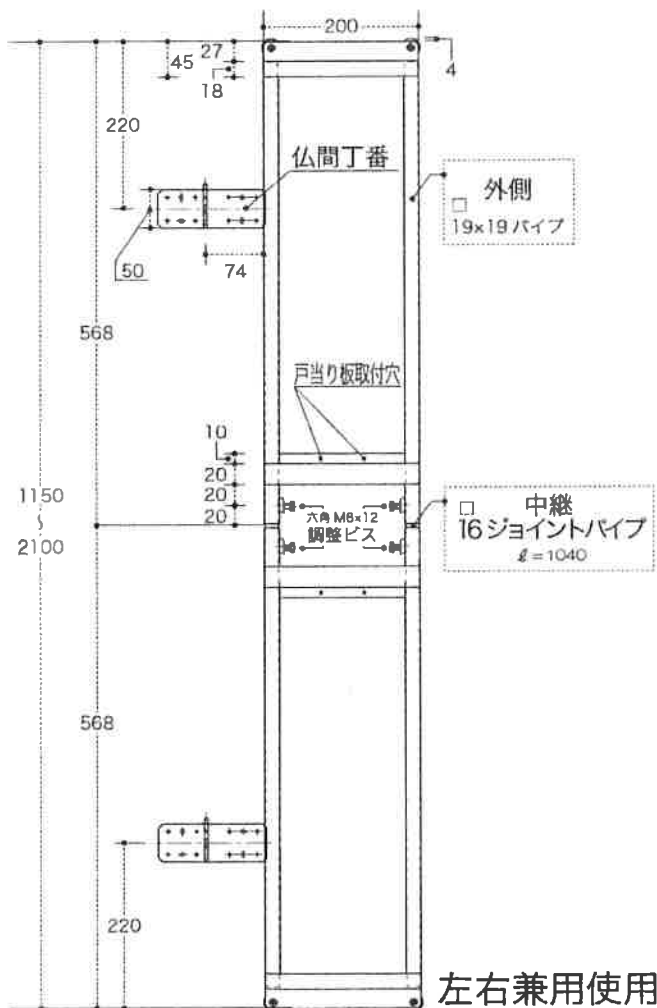
No.3000

品名	高さ寸法	間口寸法	許容荷重	組明細	梱包内容
スライド引戸	スライド式 1150 mm~ 2100 mm	3・4・6尺用 兼用	20kg	左右扉兼用 各1枚計2枚 仏間丁番4枚付	1組 × 10

- 押し込み収納。仏間等に最適
- 扉がスッポリと収納されます
- 上下戸車固定にて開閉がラクラク
- 高さ調節は、調整ビスでピッタリ

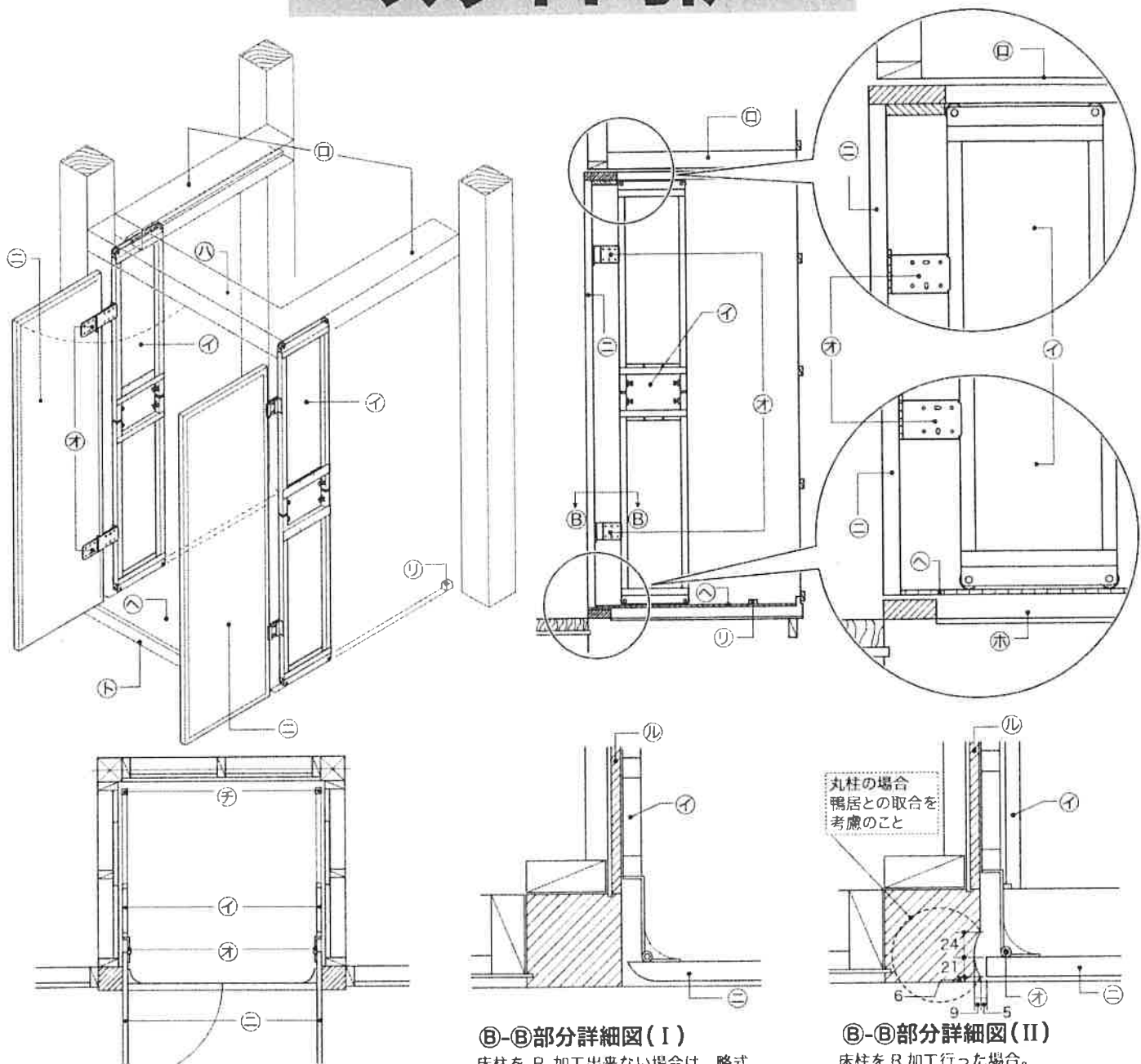
- 取り付けが実にカンタン
- どんな間口高さも最適
- ナイロン製戸車により滑らかなスライド引戸

スライド引戸本体寸法図



仏間に使用した場合の施工図

スライド引戸



平面詳細図

㉔-㉔部分詳細図 (I)

床柱を R 加工出来ない場合は、略式として襖縁を回転側のみ R に加工した襖材を使用してください。

㉔-㉔部分詳細図 (II)

床柱を R 加工行った場合。

丸柱の場合
鴨居との取合を
考慮のこと

①スライド引戸

②床板

③雑布摺

㉔ヨコ鴨居

㉕框

㉖調整仏間丁番

㉗前 鴨居

㉘ヨコ戸当り

㉙フスマ

㉚下戸当り

㉛下鴨居

㉜鴨居戸当り



注意……お施主様に安心してお使いいただくために、以下のことを必ずお守り下さい。

施工業者の皆さんへお願い

1. 扉が飛び出さないように必ず強固な戸当りを取り付けて下さい。
2. スライド引戸は水平に取り付けて下さい。
3. 扉の許容荷重 (20kg) を厳守して下さい。
4. 本製品は襖等の軽扉用に開発されたものなので、用途以外のご使用はしないで下さい。
5. お施主様にお引き渡し時、以下のことをお守り下さいますようお願い下さい。
 - ①扉の開閉は静かにお願いします。
 - ②扉にぶら下がったりしないで下さい。
 - ③指つめに注意して下さい。